

Bedienungsanleitung

Spritzpistole

Modell Master II



2.0 Revision 20/02/2019
Ref. NR-00021-DE



Lesen Sie vor Installation und Inbetriebnahme der Pistole MASTER II aufmerksam die technischen Unterlagen und Sicherheitsbestimmungen in dieser Betriebsanleitung. Beachten Sie unbedingt die darin enthaltenen Information, um den Umgang und die Betriebsbedingungen des Gerätes kennen zu lernen und zu verstehen. Alle Angaben dienen der Verbesserung der Anwendersicherheit und zur Verhinderung von Störungen aufgrund eines nicht bestimmungsgemäßen Gebrauchs des Gerätes.



GARANTIE

HI-TECH SPRAY EQUIPMENT, S. A. (im Folgenden "HI-TECH" genannt) gewährt dem Erstkäufer (im Folgenden "Kunde") diese begrenzte Garantie für das Gerät und die mitgelieferten Originalteile (im Folgenden "Produkt") für alle Arten von Konstruktions-, Material- und Produktionsfehlern zum Zeitpunkt des Erstkaufes durch den Anwender und für die Dauer von zwei (2) Jahren ab dem Kaufdatum.

Wenn während der Garantiezeit und bei normalen Benutzungsbedingungen das Gerät aufgrund von Konstruktions-, Material- oder Produktionsfehlern nicht mehr korrekt funktioniert, repariert oder ersetzt das in dem jeweiligen Land autorisierte Vertriebsunternehmen, wo das Produkt gekauft wurde oder der technische Kundendienst von HI-TECH das Produkt gemäß den Bestimmungen aus den folgenden

BEDINGUNGEN

- a) Die Gültigkeit dieser Garantie setzt voraus, dass mit dem für die Reparatur oder Ersetzung eingereichten Produkt auch die Originalrechnung vorgelegt wird, die von dem von HI-TECH zum Verkauf des Produktes autorisierten Vertriebsunternehmen ausgestellt wurde. In der Rechnung muss das Verkaufsdatum und die Seriennummer angegeben sein. Sollten die genannten Daten nicht in der Rechnung erscheinen oder nachträglich geändert worden sein, behält sich HI-TECH das Recht vor, sich der Garantieleistung zu widersetzen.
- b) Das reparierte oder ersetzte Produkt behält die uneingeschränkte Garantie während der verbleibenden Zeit bis zu ihrem Ablauf oder drei Monate ab dem Reparaturdatum, wenn die verbleibende Zeit kürzer ist.
- c) Diese Garantie ist nicht anwendbar auf Defekte aufgrund der mangelhaften Installation des Produktes, den natürlichen Verschleiß der Komponenten, jegliche vom Normalgebrauch des Produktes abweichende Verwendung oder bei nicht strikter Befolgung der von HI-TECH bereitgestellten Gebrauchsanleitung, bei Unfall, bei Nachlässigkeit, bei nicht von HI-TECH autorisierten Einstellungen, Änderungen oder Abwandlungen des Produktes oder bei Verwendung von Zubehörteilen, Heizelementen, Pumpenanlagen bzw. Diffusoren, die nicht von HI-TECH genehmigt oder hergestellt wurden.
- d) Die auf Komponenten und Zubehörteile anzuwendende Garantie, die zum Produkt gehören aber nicht von HI-TECH hergestellt wurden, ist auf die vom ursprünglichen Fabrikant gewährte Garantie beschränkt.

HI-TECH ERKENNT KEINE ANDEREN GARANTIEVERSPRECHUNGEN GLEICH OB MÜNDLICHE ODER SCHRIFTLICHE, ÜBER DIE BEGRENZTE, GEDRUCKTE GARANTIE HINAUS AN. ALLE EINGESCHLOSSENEN GARANTIEEN, EINSCHLIESSLICH DER UNEINGESCHRÄNKTEN ANPASSUNG AN EINE KORREKTE VERWENDUNG UNTERLIEGEN DER DAUER DIESER SCHRIFTLICHEN GARANTIE. HI-TECH ÜBERNIMMT KEINE VERPFLICHTUNG ODER HAFTUNG FÜR MÖGLICHE SCHÄDEN ODER KOSTEN AUFGRUND VON LEISTUNGSSTÖRUNGEN DES PRODUKTES, SEINER FUNKTIONSWEISE ODER DES MATERIALAUSSTOSSES DURCH DAS PRODUKT, EINSCHLIESSLICH UND OHNE EINSCHRÄNKUNG DER KOSTEN AUFGRUND VON PERSONEN- ODER EIGENTUMSSCHÄDEN. IN DER GLEICHEN FORM HAFTET HI-TECH IN KEINEM FALL FÜR DEN VERLUST SPEKULATIVER GEWINNE ODER GESCHÄFTLICHE EINBUSSEN. DIE REPARATUR ODER ERSETZUNG DES SCHADHAFTEN PRODUKTES STELLT DIE VOLLSTÄNDIGE ERFÜLLUNG DER VERPFLICHTUNG VON HI-TECH GEGENÜBER DEM KUNDEN DAR. HI-TECH GARANTIERT IN KEINEM FALL, DASS DAS PRODUKT FÜR IRGEND EINEN ZWECK ODER EINE BESTIMMTE ANWENDUNG IDEAL ODER GEEIGNET IST.

Alle für Komponenten bereitgestellte Information, die nicht von HI-TECH hergestellt wurden, und auf Berichten basiert, die vom ursprünglichen Hersteller bezogen wurden, werden, auch wenn sie als zutreffend und verlässlich angesehen werden, ohne irgendeine ausdrückliche oder implizite Garantie oder Haftung bereitgestellt.

Die Überlassung, der Verkauf oder die Vermietung des Produktes durch HI-TECH bedeutet in keinem Fall eine ausdrückliche oder implizite Autorisierung, Zustimmung oder Konzession für die Verwendung irgendwelcher Patente oder intellektueller Eigentumsrechte oder fördert, betreibt oder unterstützt die Verletzung selbiger.

Die Garantiebeschränkungen stellen keine Einschränkung der gesetzlichen Rechte des Verbrauchers aus der anzuwendenden, staatlichen Rechtsprechung dar, noch berühren sie die aus dem Kaufvertrag zwischen den Käufer und Lieferanten resultierenden Rechte.



Alle in dieser Bedienungsanleitung wiedergegebene Information wurde im Vertrauen auf ihre Richtigkeit aufgenommen, obwohl dies keine ausdrückliche oder implizite Haftung oder Garantie beinhaltet. HI-TECH behält sich das Recht vor, zu jeden Zeitpunkt und ohne Vorankündigung die erforderlichen Verbesserungen und Änderungen an dieser Bedienungsanleitung vorzunehmen, um mögliche Schreibfehler zu korrigieren, die enthaltene Information zu erweitern oder Änderungen der Eigenschaften und Leistungen der Pistole einzufügen.

SICHERHEIT UND HANDHABUNG

Dieses Kapitel enthält wichtige Information für die Sicherheit, Handhabung und Verwendung der Pistole **GAMA** Modell **MASTER II**.



Vor Installation und Inbetriebnahme der Pistole lesen Sie bitte aufmerksam die technische und Sicherheitsdokumentation in dieser Betriebsanleitung. Die darin enthaltene Information muss unbedingt beachtet werden, um die Bedienung und die Benutzungsbedingungen der Pistole zu kennen und zu verstehen. Alle Informationen dienen dazu, die Sicherheit des Anwenders zu erhöhen und mögliche Störungen durch falsche Verwendung der Pistole zu verhindern.

ACHTUNG! enthält Informationen, um vor Situationen zu warnen, die bei Nichtbeachtung der Anweisungen zu schweren Verletzungen führen können.

VORSICHT! enthält Informationen, wie Sie Schäden an der Pistole oder Situationen, die zu leichten Verletzungen führen könnten, verhindern können.

HINWEIS ist eine relevante Information für das durchgeführte Verfahren.

Das aufmerksame Studium dieser Anleitung vermittelt Ihnen eine bessere Kenntnis der Pistole und der Verfahren. Die Befolgung der hier wiedergegebenen Anweisungen und Empfehlungen reduzieren das Risiko möglicher Unfälle während der Installation, Verwendung oder Handhabung der Pistole und ermöglicht ein längeres, fehlerfreies Funktionieren, höhere Leistung des Gerätes und das schnelle und einfache Erkennen und Beheben von Problemen.

Bewahren Sie diese Bedienungsanleitung auf, Sie können sie später einsehen und jeder Zeit wichtige Informationen entnehmen. Sollte die Betriebsanleitung verloren gehen, fordern Sie beim örtlichen HI-TECH-Vertrieb ein neues Exemplar an oder setzen Sie sich direkt mit **HI-TECH SPRAY EQUIPMENT, S.A.** in Verbindung.

ACHTUNG: Die Bauweise und Konfiguration der Pistole lässt weder eine Verwendung in potentiell explosiver Umgebung zu, noch ein Überschreiten der in den technischen Daten dieser Betriebsanleitung genannten Druck- und Temperaturgrenzwerte.

Verwenden Sie immer mit dem Gerät kompatible Flüssigkeiten und Lösungsmittel. Bei Zweifeln konsultieren Sie den Kundendienst von **HI-TECH**.

Bei der Arbeit mit der Pistole muss unbedingt geeignete Kleidung und eine persönliche Schutzausrüstung getragen werden, einschließlich und nicht darauf beschränkt Handschuhe, Schutzbrillen, Sicherheitsschuhe und Gesichtsmasken. Verwenden Sie ein Atemgerät, immer wenn Sie mit der Pistole in einer geschlossenen oder nicht ausreichend belüfteten Umgebung arbeiten. Die Einführung und Befolgung der Sicherheitsmaßnahmen darf sich nicht auf die in dieser Betriebsanleitung genannten beschränken. Vor Inbetriebnahme der Pistole müssen Sie eine strenge Analyse der von dem zu versprühenden Material, der Anwendungsart und der Arbeitsumgebung ausgehenden Gefahr vornehmen.

Die Pistole ist Bestandteil des Spritzgerätes, weshalb neben den spezifischen Sicherheitsmaßnahmen für die Pistole auch alle für die Inbetriebnahme und Anwendung des Gerätes vorgesehenen Sicherheitsmaßnahmen ergriffen werden müssen.



Um Verletzungen durch den unkorrekten Umgang mit den bei dem Verfahren verwendeten Grundstoffen und Lösungsmitteln zu verhindern, lesen Sie aufmerksam das vom Lieferanten bereitgestellte Sicherheitsdatenblatt.

Behandeln Sie die entstandenen Abfallstoffe gemäß der geltenden Rechtsnorm.



Um Schäden durch den Aufschlag von Flüssigkeit unter Druck zu verhindern, öffnen Sie keine Verbindung oder führen Wartungsarbeiten an Komponenten durch, die unter Druck stehen, bis Sie sichergestellt haben, dass dieser Druck vollständig entwichen ist.

Verwenden Sie eine geeignete Schutzausrüstung, wenn Sie mit dem Gerät arbeiten, es warten oder sich in seinem Arbeitsbereich befinden. Dies beinhaltet nicht darauf beschränkt die Verwendung von Schutzbrillen, Handschuhen, Sicherheitsschuhen und Sicherheitskleidung und Atemgerät.



Das Gerät enthält Komponenten, die hohe Temperaturen erreichen und zu Verbrennungen führen können. Sie dürfen die heißen Teile des Gerätes weder manipulieren noch berühren, bevor sie vollständig abgekühlt sind.



Um schwere Schäden durch Quetschungen oder Amputationen zu verhindern, arbeiten Sie mit dem Gerät nicht ohne die korrekt installierten Schutzelemente für die beweglichen Teile. Stellen Sie sicher, dass alle Schutzausrüstungen korrekt eingebaut sind, wenn Sie Reparatur- oder Wartungsarbeiten am Gerät beenden.



EIGENSCHAFTEN

- * Interne Mischung durch Hochdruck
- * **Automatische Reinigung durch Luftdruck**
- * **Benötigt keine Lösungsmittel**
- * **Mechanische Zerstäubung**
- * **Äußere Schmierung der Mischkammer**

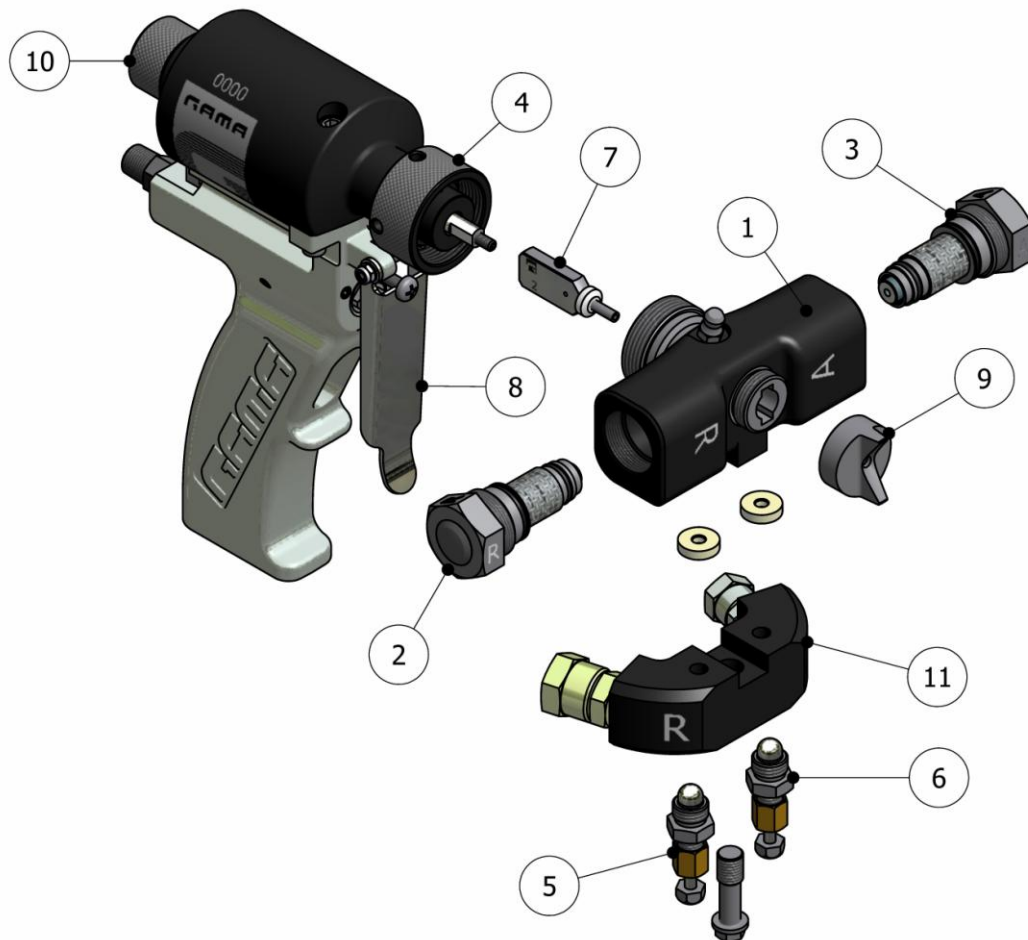
Gewicht ca.: 1 kg

Abmessungen: H 19 cm / A 10 cm / L 19 cm

TECHNISCHE DATEN

Maximaler Arbeitsdruck:	246 Kgf/cm ² (24 MPa) / 3500 psi
Erforderlicher Luftdruck:	6-8 Kgf/cm ² (0,6-0,8 MPa) / 85-114 psi
Maximalproduktion Verhältnis 1:1:	18 kg/min / 40 lb/min
Mindestproduktion Verhältnis 1:1:	1,5 kg/min / 3,3 lb/min
Öffnungskraft @ 6 bar:	90 Kg / 200 lb
Schließkraft @ 6 bar:	93 Kg / 205 lb
Luftverbrauch ca. @ 6 bar (50 Zyklen/Min):	307 Liter/Minute

ALLGEMEINE BESCHREIBUNG



Für ein besseres Verständnis der Elemente, aus denen die Pistole Modell **MASTER II** besteht, werden die wichtigsten Komponenten mit einer Beschreibung gezeigt. Für eine genauere Identifizierung sehen Sie das Komponentenhandbuch Ref. NR-00020

1. Bausatz Pistolenblock
2. Bausatz seitliche Polyol-Kartusche
3. Bausatz seitliche Isocyanat-Kartusche
4. Blockbefestigungsschraube
5. Handventil Polyol
6. Handventil Isocyanat
7. Mischkammer
8. Abzugshahn
9. Diffusor
10. Sperrvorrichtung
11. Coupling block

INSTALLATION UND INBETRIEBNAHME

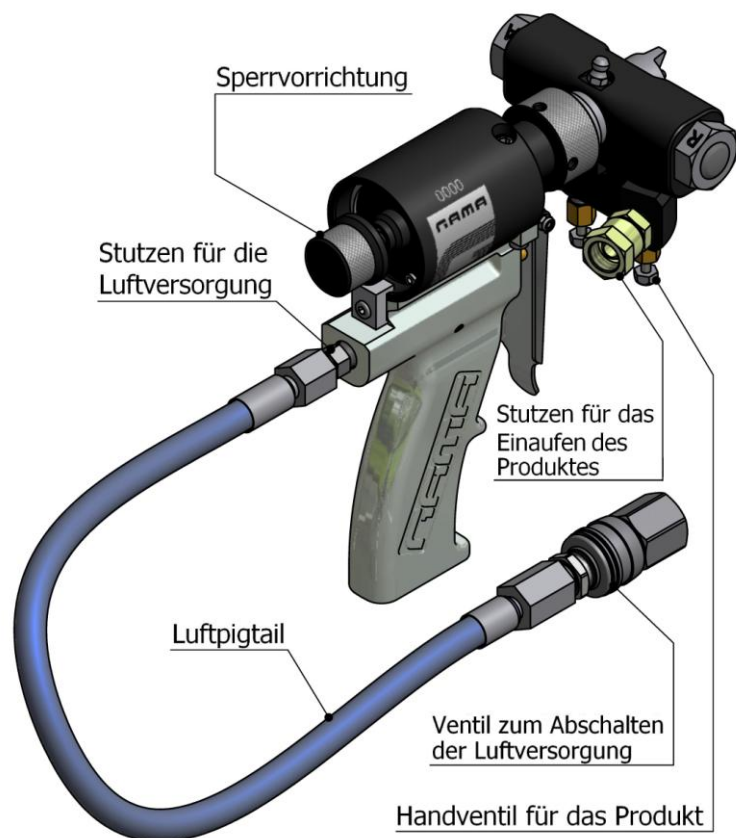
VORSICHT: Bei der Arbeit mit der Pistole oder während Wartungsarbeiten daran müssen Sie eine geeignete Schutzausrüstung gemäß den Empfehlungen oder Anleitungen der Produktlieferanten tragen.

HI-TECH stellt für den Zusammenbau der Pistole einen Satz Werkzeuge und Zubehör zur Verfügung. Der Satz besteht aus folgenden Elementen:

Rohrschlüssel, Bohraufsatz, Schmierrohr, Düsenstößel, Schmierstößel, Luftanschluss-Pigtail, Schnellstecker, Reinigungsaufsätze, Bedien- und Komponentenhandbuch.

1. Schließen Sie die Handventile vollständig durch Drehen im Uhrzeigersinn. Die Handventile steuern die Durchflussmenge des jeweiligen Produkteingangs in die Kammer und befinden sich im Coupling Block.
2. Montieren Sie den Pigtail für die Luftversorgung und schließen sie ihn am Stutzen auf der Pistolenrückseite an.
3. Schließen Sie den Isocyanat-Schlauch (rote Endung) an den Stutzen am Isocyanat-Eingangsblock (Buchstabe A) am Coupling Block an.
4. Schließen Sie den Polyol-Schlauch (blaue Endung) an den Stutzen am Polyol-Eingangsblock (Buchstabe R) am Coupling Block an.

HINWEIS: Die Produktschläuche werden mit den Farben rot und blau unterschieden, damit sie schneller zu erkennen sind. Rot entspricht dem Isocyanat-Schlauch, blau dem Polyol-Schlauch. Um Anschlussfehler zu vermeiden haben die Schlauchstutzen des Isocyanat- und des Polyol-Schlauches unterschiedliche Größen, wodurch ein Vertauschen der Anschlüsse unmöglich ist.



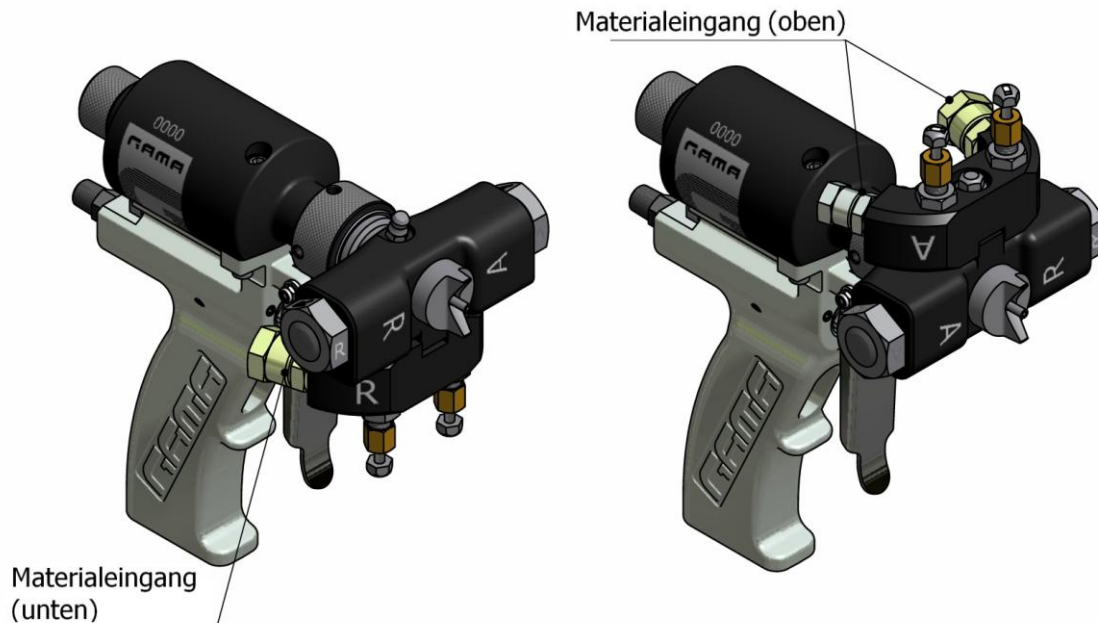


5. Öffnen Sie das Handventil für den Luftdurchfluss.
6. Setzen Sie das Gerät unter Druck und überprüfen Sie, dass es keine Entweichungen gibt.
7. Betätigen Sie mehrmals den Abzugshahn, um sicherzustellen, dass die Bewegung der Mischkammer korrekt ist.
8. Überprüfen Sie, dass der Druck in der Maschine und die Temperatur der Heizungen und Schläuche korrekt ist (siehe Bedienungsanleitung der Maschine).
9. Öffnen Sie die Handventile der einzelnen Produkte vollständig durch Drehen gegen den Uhrzeigersinn.
10. Drücken Sie die Sperrvorrichtung und drehen Sie sie gegen den Uhrzeigersinn, um sie in Spritzposition oder Spritzmodus zu bringen.
11. Führen Sie eine Probespritzung in einem Gefäß durch

ACHTUNG: Vor Durchführung der Reparatur-, Wartungs- oder Reinigungsarbeiten drücken Sie auf die Sicherheitsvorrichtung und drehen sie im Uhrzeigersinn, um sie in Sperrposition oder Sperrmodus zu bringen. Montieren Sie immer den Coupling Block von der Pistole ab, Schließen Sie die Handventile für den Produkteingang vollständig und schalten Sie die Luftversorgung ab, um mögliche Unfälle zu verhindern.

Bedienungsanleitung

Das Modell **MASTER II** ist mit einem Drehkopf ausgestattet, um die Position des Eingangs der Chemikalien beliebig ausrichten zu können.



Um diese Änderung durchzuführen, gehen Sie wie folgt vor:

1. Schließen Sie die Handventile vollständig durch Drehen im Uhrzeigersinn.
2. Um den Druck in der Pistole zu entfernen, ziehen Sie den Abzugshahn und spritzen Sie mit der Pistole, bis der Sprühschleier abnimmt.
3. Drücken Sie auf die Sperrvorrichtung und drehen Sie sie im Uhrzeigersinn, um sie in Sperrposition oder Sperrmodus zu bringen.
4. Schließen Sie den Lufteingangsschlüssel.
5. Bauen Sie den Coupling Block von der Pistole ab. Reinigen Sie die Kontaktflächen und die Dichtungen des Coupling Block mit einem feuchten Tuch mit Lösungsmittel.
6. Drehen Sie die Isocyanat-Kartusche zweimal gegen den Uhrzeigersinn.
7. Drehen Sie die Polyol-Kartusche zweimal gegen den Uhrzeigersinn.
8. Drehen Sie die Befestigungsschraube zwei Umdrehungen gegen den Uhrzeigersinn.
9. Ziehen Sie vorsichtig den Mischkopf raus und drehen Sie ihn um 180° (halbe Umdrehung) im Uhrzeigersinn.
10. Drücken Sie etwas auf den Mischkopf, bis er fest sitzt und sich nicht mehr drehen lässt.
11. Ziehen Sie die Feststellschraube des Halses der Ummantelung fest, damit sich der Mischkopf nicht mehr bewegt.
12. Drücken Sie die seitlichen Kartuschen fest.
13. Setzen Sie den Coupling Block auf den Mischkopf und ziehen Sie ihn mit der mittleren Schraube fest. Achten Sie auf den Sitz der Dichtungen.
14. Um die Pistole in Betrieb zu setzen, folgen Sie den Schritten aus dem Abschnitt **Installation und Inbetriebnahme**.

HINWEIS: Um von einer Position auf eine andere umzustellen, immer mit Blick von vorne auf die Pistole im Uhrzeigersinn drehen.

STOPP-METHODE

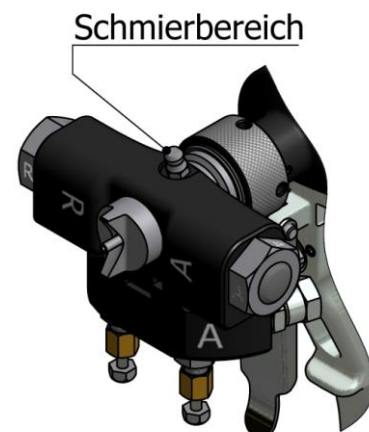
1. Führen Sie die Methode für den Gerätestopp gemäß dem in der Betriebsanleitung der Maschine beschriebenen Verfahren durch.
2. Schließen Sie die Handventile der einzelnen Produkte vollständig durch Drehen im Uhrzeigersinn.
3. Um den Druck in der Pistole zu entfernen, ziehen Sie den Abzugshahn und spritzen mit der Pistole, bis der Sprühschleier abnimmt.
4. Drücken Sie auf die Sperrvorrichtung und drehen Sie sie im Uhrzeigersinn, um sie in Sperrposition oder Sperrmodus zu bringen.
5. Bauen Sie den Coupling Block von der Pistole ab. Reinigen Sie die Kontaktflächen und die Dichtungen des Coupling Block mit einem feuchten Tuch mit Lösungsmittel.
6. Bauen Sie den Antirücklauf-Bausatz, den Filter und die Gleithülse auf der Polyol-Seite im Mischblock aus. Reinigen Sie den Bausatz mit Lösungsmittel für Pistolen.
7. Bauen Sie den Antirücklauf-Bausatz, den Filter und die Gleithülse auf der Polyol-Seite im Mischblock aus. Reinigen Sie den Bausatz mit Lösungsmittel für Pistolen.
8. Bauen Sie den Filter aus. Reinigen Sie den Filter sorgfältig mit dem Pistolenreinigungslösungsmittel und überprüfen Sie, dass das Gitter vollständig frei von Produktresten ist.

VORSICHT: Um zu verhindern, dass die Produktrückstände in den seitlichen Kartuschen auf den Boden verschüttet werden, bauen Sie den Coupling Block und die seitlichen Kartuschen immer über einem Behälter für Reststoffe aus.

9. Bauen Sie durch Drehen der Schraube gegen den Uhrzeigersinn den Zentralblock aus. Reinigen Sie den Block mit Lösungsmittel für Pistolen.
10. Reinigen Sie beide Flächen der Mischkammer.

VORSICHT: Für die Reinigung Hilfsmittel aus Holz oder Plastik verwenden oder eine Blechbürste. Keine Metallobjekte verwenden, die die Kontaktfläche zerkratzen könnten.

11. Bauen Sie alle Komponenten wieder ein und bringen Sie den Coupling Block an der Pistole an.
12. Entfernen Sie den Stöpsel und schmieren Sie die Mischkammer mit der Schmierpumpe, die sich in dem mit der Pistole gelieferten Kit befindet. Dies verhindert, dass die Luft für die Pistolenreinigung das Produkt ISOCYANAT trocknet und verhindert so, dass es kristallisiert und Kratzspuren in der Kammer und der Hülse verursacht. Bauen Sie alle Komponenten wieder ein und bringen Sie den Coupling Block an der Pistole an.





HINWEIS: Das Schmieren der Pistole nach jedem Arbeitstag spart Wartungszeiten, weil es nicht notwendig sein wird, die Kammer täglich auszubauen, um sie zu reinigen.

VORSICHT: Um eine mögliche Verunreinigung durch Produktreste in den Pistolenkomponenten zu verhindern, vertauschen Sie nicht die Isocyanat-Teile mit den Polyol-Teilen. Auf der Pistole sind die Isocyanat-Teile mit dem Buchstaben A gekennzeichnet.



Wenn die Produktschläuche den Druck beibehalten, folgen Sie der Stoppmethode, die in der Bedienungsanleitung der Maschine angegeben ist.

Um den Druck in den Schläuchen bei abgebauter Pistole zu entfernen, legen Sie den Coupling Block in einen geeigneten Container, halten einen vernünftigen Abstand und öffnen vorsichtig und sehr langsam die Handventile. Das Produkt kommt mit Präzision oben aus dem Coupling Block.

WARTUNG

Für das Erreichen der Höchstleistung der Pistole **MASTER II** müssen bestimmte Wartungsarbeiten regelmäßig durchgeführt werden.



Um Verletzungen durch den unkorrekten Umgang mit den bei dem Verfahren verwendeten Grundstoffen und Lösungsmitteln zu verhindern, lesen Sie aufmerksam das vom Lieferanten bereitgestellte Sicherheitsdatenblatt.

Behandeln Sie die entstandenen Abfallstoffe gemäß der geltenden Rechtsnorm.



Um Schäden durch den Aufschlag von Flüssigkeit unter Druck zu verhindern, öffnen Sie keine Verbindung oder führen Wartungsarbeiten an Komponenten durch, die unter Druck stehen, bis Sie sichergestellt haben, dass dieser Druck vollständig entwichen ist.

Verwenden Sie eine geeignete Schutzausrüstung, wenn Sie mit dem Gerät arbeiten, es warten oder sich in seinem Arbeitsbereich befinden. Dies beinhaltet nicht darauf beschränkt die Verwendung von Schutzbrillen, Handschuhen, Sicherheitsschuhen und Sicherheitskleidung und Atemgerät.



Das Gerät enthält Komponenten, die hohe Temperaturen erreichen und zu Verbrennungen führen können. Sie dürfen die heißen Teile des Gerätes weder manipulieren noch berühren, bevor sie vollständig abgekühlt sind.



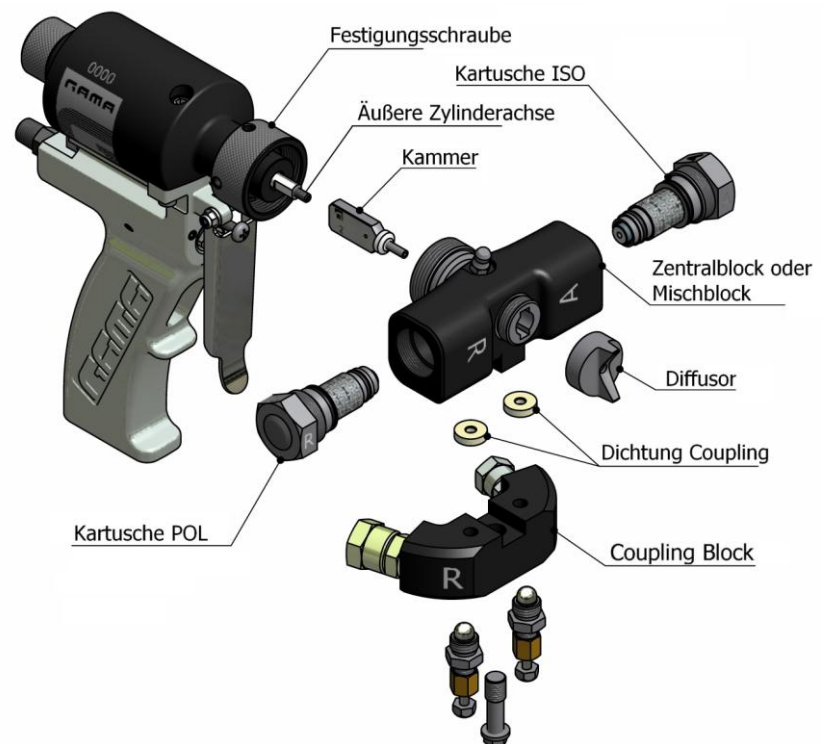
Um schwere Schäden durch Quetschungen oder Amputationen zu verhindern, arbeiten Sie mit dem Gerät nicht ohne die korrekt installierten Schutzelemente für die beweglichen Teile. Stellen Sie sicher, dass alle Schutzausrüstungen korrekt eingebaut sind, wenn Sie Reparatur- oder Wartungsarbeiten am Gerät beenden.

Bausatz Pistolenblock und Mischkammer

ACHTUNG: Vor Beginn von Wartungsarbeiten an der Pistole, stellen Sie sicher, dass das Gerät vollständig gestoppt ist, dass alle Taster und der Hauptschalter sich in der Stoppstellung befinden und dass das Gerät von der Hauptstromversorgungsquelle getrennt ist. Die Pistole ist eine Komponente, die unter Druck arbeitet. Öffnen Sie keine Verbindung und führen Sie keine Wartungsarbeiten an Komponenten unter Druck durch, bis der Druck vollständig entwichen ist.

1. Bauen Sie den Coupling Block aus.
2. Reinigen Sie die Kontaktflächen und die Dichtungen des Coupling Block mit einem feuchten Tuch mit Lösungsmittel.

HINWEIS: Wenn eines der Ventile aufgrund von Bruch oder Beschädigung ausgewechselt werden muss, stellen Sie vor der Montage auf dem Kupplungsblock sicher, dass diese vollständig geöffnet sind (dass die Kugel im Ventilgehäuse sitzt). Andernfalls könnten die Ventile zum Zeitpunkt der Montage beschädigt werden.



VORSICHT: Zur Verhinderung, dass die Produktrückstände in den seitlichen Kartuschen auf den Boden verschüttet werden, bauen Sie den Coupling Block immer über einem Behälter für Reststoffe aus.

3. Schrauben Sie den Diffusor ab.
4. Drehen Sie die Isocyanat-Kartusche zweimal gegen den Uhrzeigersinn.
5. Drehen Sie die Polyol Kartusche zweimal gegen den Uhrzeigersinn.
6. Bauen Sie den durch Drehen der Schraube gegen den Uhrzeigersinn den Zentralblock aus.
7. Legen Sie den Block in ein Gefäß mit Lösungsmittel für Pistolen.
8. Um die Produktreste zu entfernen, legen Sie den Bausatz Pistolenblock in ein Gefäß mit Lösungsmittel für Pistolen und verwenden Sie zur Reinigung eine Messingbürste.

VORSICHT: Für die Reinigung Hilfsmittel aus Holz oder Plastik verwenden oder eine Messingbürste. Keine Metallobjekte verwenden, die die Kontaktfläche zerkratzen könnten.



9. Halten Sie mit einem Schlüssel das Ende der Pneumatikzylinderachse fest, während Sie die Mischkammer abschrauben. Reinigen Sie die Mischkammer und, wenn es Ihnen erforderlich erscheint, bearbeiten Sie mit einem Bohraufsatz die Produktdurchgangsbohrungen. Versichern Sie sich, dass die Kammer keine Kratzer aufweist.
10. Tauschen Sie die Kammer aus, wenn sie irgendeinen Schaden aufweist.
11. Schrauben Sie die Kammer in das Ende der Pneumatikzylinderachse.
12. Montieren Sie den Bausatz Pistolenblock, indem Sie ihn durch die Kammer schieben und mit der Klemmschraube an der Pistole befestigen.
13. Drehen Sie die Isocyanat-Kartusche zweimal gegen den Uhrzeigersinn, bis zum Anschlag.
14. Drehen Sie die Polyol-Kartusche zweimal gegen den Uhrzeigersinn, bis zum Anschlag.
15. Bauen Sie den Coupling Block ein.
16. Bauen Sie den Diffusor ein.

Bausatz seitliche Kartuschen

ACHTUNG: Vor Beginn von Wartungsarbeiten an der Pistole, stellen Sie sicher, dass das Gerät vollständig gestoppt ist, dass alle Taster und der Hauptschalter sich in der Stoppstellung befinden und dass das Gerät von der Hauptstromversorgungsquelle getrennt ist. Die Pistole ist eine Komponente, die unter Druck arbeitet. Öffnen Sie keine Verbindung und führen Sie keine Wartungsarbeiten an Komponenten unter Druck durch, bis der Druck vollständig entwichen ist.

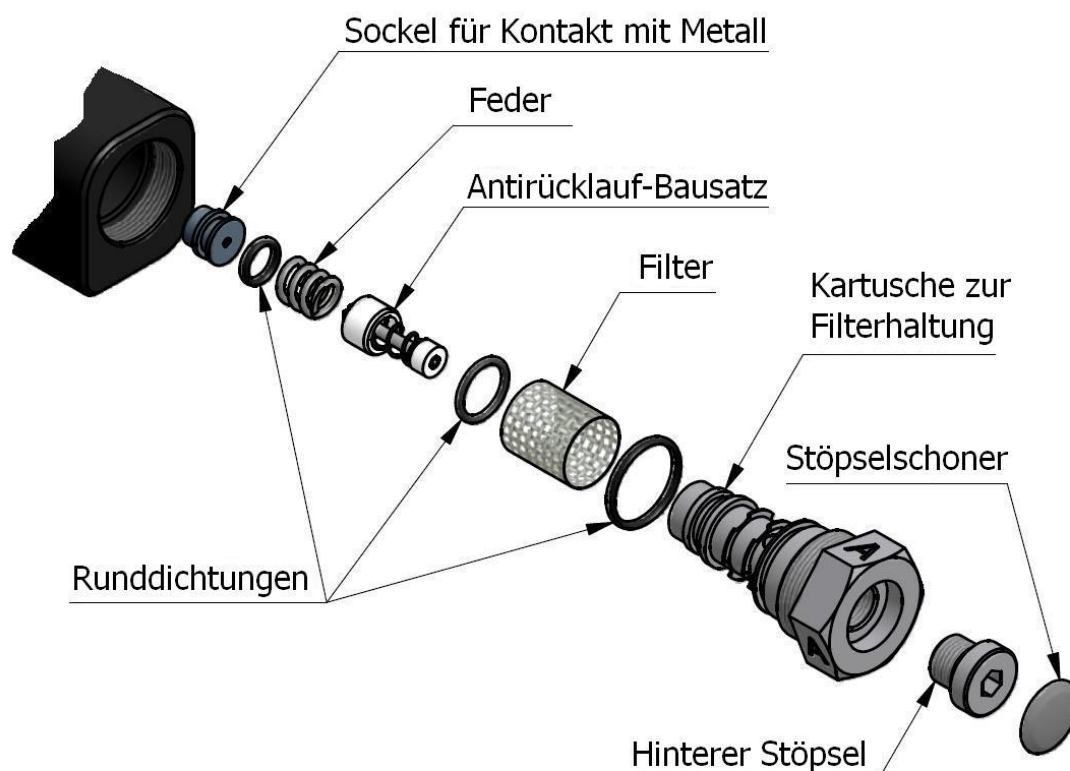
1. Führen Sie die Methode für den Gerätestopp gemäß dem in der Betriebsanleitung der Maschine beschriebenen Verfahren durch.
2. Schließen Sie die Handventile der einzelnen Produkte vollständig durch Drehen im Uhrzeigersinn.
3. Um den Druck in der Pistole zu entfernen, ziehen Sie den Abzugshahn und spritzen mit der Pistole, bis der Sprühschleier abnimmt.
4. Trennen Sie die Luftversorgung von der Pistole.
5. Schrauben Sie die seitliche Isocyanat-Kartusche gegen den Uhrzeigersinn ab und nehmen sie heraus (siehe). Reinigen Sie die Aufnahme mit Lösungsmittel für Pistolen und stellen Sie sicher, dass im Inneren keine Partikel zurückbleiben.
6. Nehmen Sie den Filter heraus und reinigen ihn mit Lösungsmittel für Pistolen (siehe).
7. Prüfen Sie, dass der Siebfilter nicht verstopft ist. Tauschen Sie den Filter aus, wenn er mehr als 20 % verstopft ist.
8. Schrauben Sie den hinteren Stöpsel der Kartusche ab und drücken Sie mit einem Schraubenzieher auf den Bausatz Antirücklauf, um ihn samt Gleithülse aus der Aufnahme zu hebeln.
9. Um die Produktreste zu entfernen, reinigen Sie gründlich alle Komponenten mit einem angefeuchteten Tuch und dem Pistolenreinigungslösungsmittel und einer Messingbürste.
10. Prüfen Sie, dass die Filterhalterungs-Kartusche nicht mit kristallisierten Produktresten verstopft ist. Wenn Sie Verschmutzungen sehen, reinigen Sie die Bohrer mit einer Bohrspitze und einer Messingbürste.

Bedienungsanleitung

VORSICHT! Für die Reinigung Hilfsmittel aus Holz oder Plastik verwenden oder eine Messingbürste. Keine Geräte aus Metall verwenden, welche die Oberfläche zerkratzen könnten.

Bauen Sie vor der Reinigung des Kartuschenkörpers und der Gleithülse mit dem Lösungsmittel alle Runddichtungen dieser Komponenten aus, damit Sie nicht durch das Lösungsmittel oder die Messingbürste beschädigt werden.

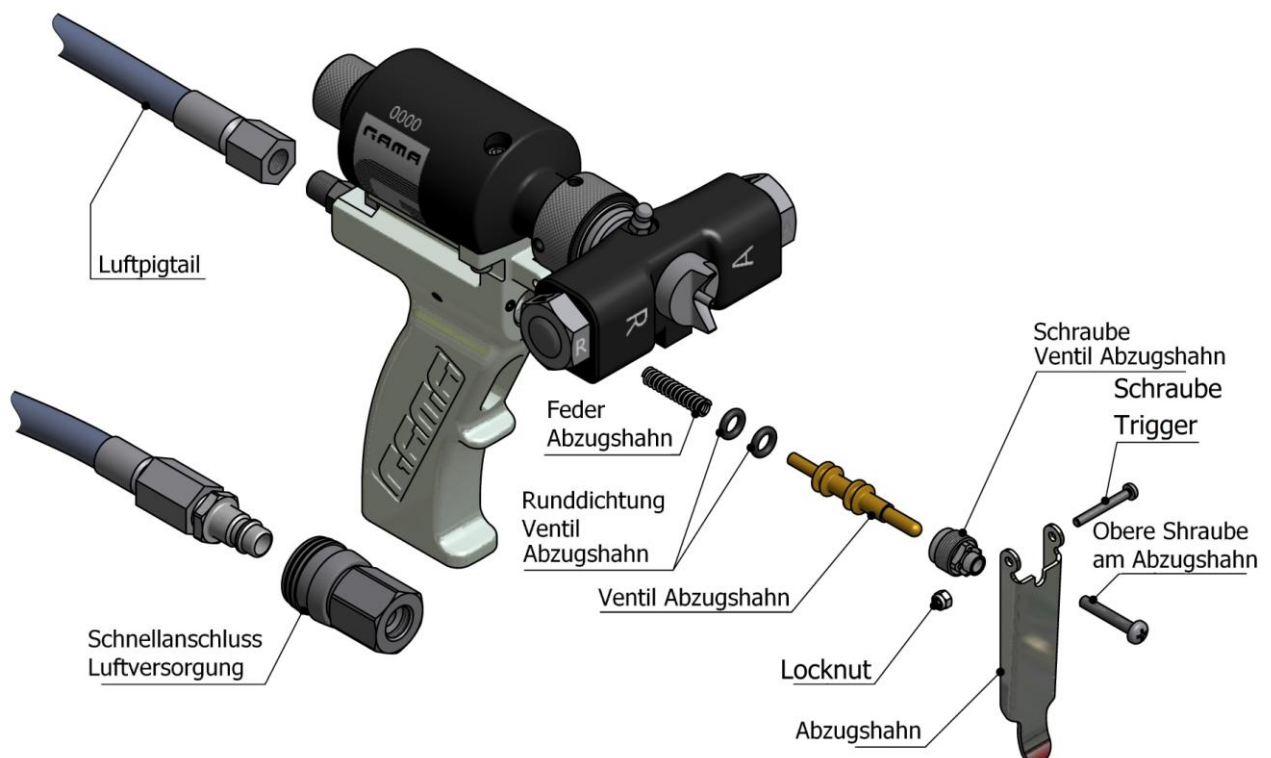
11. Überprüfen Sie die Dichtungen der Kartusche und der Gleithülse. Tauschen Sie diese aus, wenn sie verschlissen oder beschädigt sind.
12. Überprüfen Sie den Verschleiß an der Metallhülse durch einen Längenvergleich. Wenn die Länge weniger als 7 mm beträgt, tauschen Sie sie aus.
13. Ölen sie alle Komponenten ein und bauen Sie sie wieder in die Kartusche ein.
14. Drehen Sie den Bausatz Isocyanat-Kartusche bis zum Anschlag ein. Stellen Sie sicher, dass die Kartusche fest sitzt, um ein Auslaufen zu vermeiden.
15. Führen Sie das gleiche Verfahren mit der Polyol-Kartusche durch. (Punkte 5-14).
16. Führen Sie das Verfahren für das Spritzen aus dem Abschnitt Inbetriebnahme (siehe Seite) durch.
17. Setzen Sie die Pistole in Betrieb.



VORSICHT: Für die Reinigung Hilfsmittel aus Holz oder Plastik verwenden oder eine Messingbürste. Keine Metallobjekte verwenden, die die Kontaktfläche zerkratzen könnten.

Abzugshahn und Ventil

ACHTUNG: Vor Beginn von Wartungsarbeiten an der Pistole, stellen Sie sicher, dass das Gerät vollständig gestoppt ist, dass alle Tasten und der Hauptschalter sich in der Stopstellung befinden und dass das Gerät von der Hauptstromversorgungsquelle getrennt ist. Die Pistole ist eine Komponente, die unter Druck arbeitet. Öffnen Sie keine Verbindung und führen Sie keine Wartungsarbeiten an Komponenten unter Druck durch, bis der Druck vollständig entwichen ist.



1. Bauen Sie den Coupling Block aus.
2. Reinigen Sie die Kontaktflächen und die Dichtungen des Coupling Block mit einem feuchten Tuch mit Lösungsmittel.
3. Nehmen Sie den Luftpigtail ab.
4. Schrauben Sie die Anschlagsschraube vom Abzugshahn ab.
5. Entfernen Sie die Haltemutter und die Schraube hält den Auslöser.
6. Schrauben Sie die Mutter vom Abzugshahn-Ventil ab.
7. Bauen Sie die Abzugshahn-Achse aus und halten Sie vorsichtig das Ende der Abzugshahn-Achse mit einer Zange, um es aus der Aufnahme zu nehmen. In der Abzugshahn-Achse befindet sich eine Feder. Seien Sie vorsichtig, dass sie nicht verloren geht.
8. Überprüfen Sie die Runddichtungen der Abzugshahnachse. Tauschen Sie diese aus, wenn sie beschädigt sind. Verwenden Sie etwas Fett, um die Montage zu erleichtern.

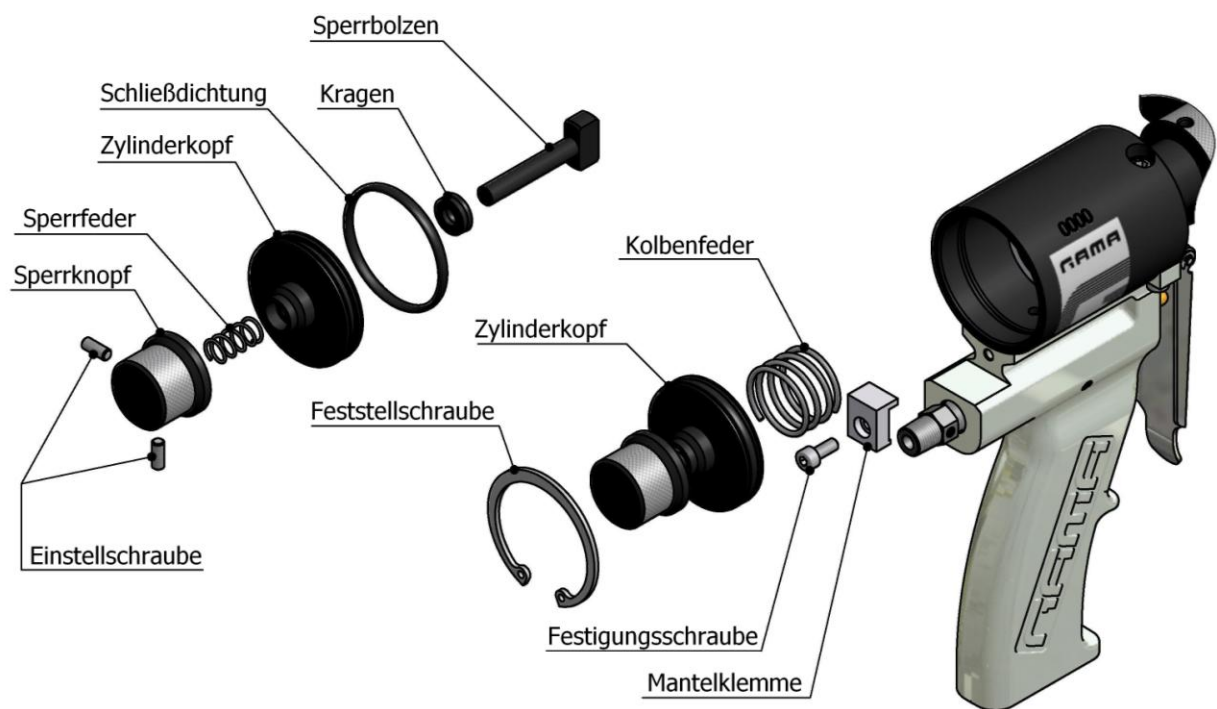


Bedienungsanleitung

9. Stellen Sie sicher, dass die Aufnahme der Abzugshahn-Achse frei von Schmutz ist und tragen Sie eine kleine Schicht Fett im Inneren auf.
10. Befestigen Sie den Luftschlauch auf der Rückseite der Pistole unter Verwendung einer Dichtungspaste für das Gewinde, um Luftentweichungen zu verhindern.
11. Führen Sie die Achse des Abzugshahns in die Feder ein und legen Sie diese dann in den Griff. Achten Sie dabei darauf, die Runddichtungen nicht zu beschädigen. Sie werden einen kleinen Widerstand durch das Zusammenwirken der Dichtungen mit der Aufnahme spüren.
12. Schrauben Sie die Schraube des Abzugshahn-Ventils bis zum Anschlag fest.
13. Montieren Sie das Trigger mit dem Bolzen einsetzen und mit der Befestigungsmutter.
14. Schrauben Sie die Anschlagsschraube auf den Abzugshahn. Drehen Sie, bis sich der Abzugshahn nicht mehr bewegt. (aber ohne die Achse zu verstellen).
15. Befestigen Sie den Coupling Block wie im Abschnitt über die Montage des Bausatzes Pistolenblock und Mischkammer beschrieben.
16. Setzen Sie die Pistole in Betrieb.

Zylinderkopf und Sperrvorrichtung

ACHTUNG: Vor Beginn von Wartungsarbeiten an der Pistole, stellen Sie sicher, dass das Gerät vollständig gestoppt ist, dass alle Taster und der Hauptschalter sich in der Stoppstellung befinden und dass das Gerät von der Hauptstromversorgungsquelle getrennt ist. Die Pistole ist eine Komponente, die unter Druck arbeitet. Öffnen Sie keine Verbindung und führen Sie keine Wartungsarbeiten an Komponenten unter Druck durch, bis der Druck vollständig entwichen ist.



1. Lösen Sie die Schraube, die die Gehäuseklemme auf der Rückseite der Pistole hält.
2. Bauen Sie mit einer Zange für die Entnahme von Seeger-Ringen den Dichtring, der den Zylinderkopf positioniert, aus.
3. Ziehen Sie kräftig an der Sperrvorrichtung, um den gesamten Bausatz aus dem Zylindergehäuse zu holen. Entnehmen Sie auch die Kolbenfeder.
4. Überprüfen Sie den Zustand der Schließdichtung des Zylinderkopfes. Tauschen Sie sie aus, wenn Sie beschädigt ist.
5. Verwenden Sie etwas Fett, um die Montage zu erleichtern.
6. Lockern Sie die Einstellschrauben auf der Sperrvorrichtung. Entnehmen Sie von der Vorrichtung den Sperrbolzen und die Sperrfeder.
7. Bauen Sie den Zylinderkopf vom Sperrbolzen ab.
8. Entfernen Sie den Kragen des Zylinderkopfs und ersetzen Sie ihn, wenn er beschädigt ist. Verwenden Sie etwas Fett, um die Montage zu erleichtern.
9. Achten Sie auf die korrekte Montage des Kragens: **Die Schließlippen müssen zur Zylinderseite ausgerichtet sein.**

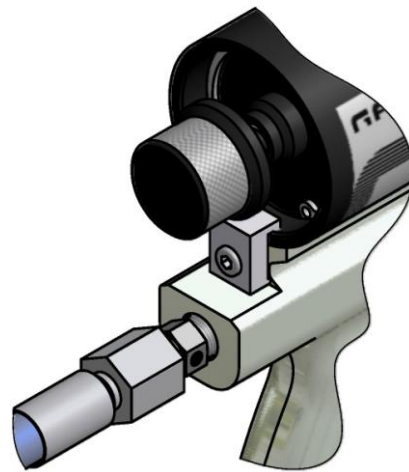


Bedienungsanleitung

10. Montieren Sie den Zylinderkopf am Sperrbolzen. Schieben Sie die Feder und die Sperrvorrichtung auf den Sperrbolzen. Drehen Sie die Einstellschrauben fest und vergewissern Sie sich, dass Sie perfekt mit denen am Ende des Sperrbolzens ausgerichtet sind. Vergewissern Sie sich, dass die Sperrvorrichtung gut befestigt ist.
11. Fügen Sie die Feder in die hintere Aufnahme des Kolbens ein. Setzen Sie den Bausatz Zylinderkopf in das Gehäuse ein und drücken Sie bis die Einfügenreife über dem Dichtring steht.
12. Montieren Sie den Dichtring mit Zangen für die Entnahme von Seeger-Ringen.

ACHTUNG: Um den festen Sitz des Zylinderkopfes zu gewährleisten, stellen Sie sicher, dass der Dichtring perfekt in der Befestigungsnut sitzt. In Voraussicht möglicher Montagefehler, versuchen Sie, sich nicht dem Zylinderkopf zu nähern, wenn Sie nach Reinigungs-, Reparatur- oder Wartungsarbeiten Druck auf die Pistole anlegen.

13. Setzen Sie die Gehäuseklemme an und befestigen Sie sie mit der Schraube auf der Pistolenrückseite.
14. Setzen Sie die Pistole in Betrieb.



Pneumatikzylinder

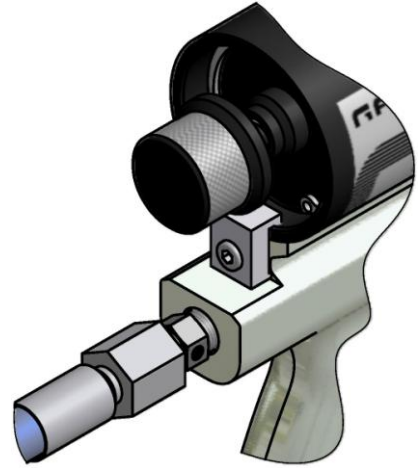
ACHTUNG: Vor Beginn von Wartungsarbeiten an der Pistole, stellen Sie sicher, dass das Gerät vollständig gestoppt ist, dass alle Tasten und der Hauptschalter sich in der Stoppstellung befinden und dass das Gerät von der Hauptstromversorgungsquelle getrennt ist. Die Pistole ist eine Komponente, die unter Druck arbeitet. Öffnen Sie keine Verbindung und führen Sie keine Wartungsarbeiten an Komponenten unter Druck durch, bis der Druck vollständig entwichen ist.



1. Bauen Sie die Mischkammer wie in Abschnitt **Bausatz Pistolenblock und Mischkammer** aus. Reinigen Sie die Mischkammer und, wenn es Ihnen erforderlich erscheint, bearbeiten Sie mit einem Bohraufsatz die Durchgangsbohrungen
2. Lösen Sie die Schraube, die die Gehäuseklemme auf der Rückseite der Pistole hält.
3. Bauen Sie mit einer Zange für die Entnahme von Seeger-Ringen den Dichtring, der den Zylinderkopf positioniert, aus.
4. Ziehen Sie kräftig an der Sperrvorrichtung, um den gesamten Bausatz aus dem Zylindergehäuse zu holen. Entnehmen Sie auch die Feder und den Kolben aus dem Inneren des Zylinders.
5. Lösen Sie die Schraube, die die Halteplatte zu entfernen und den Kolbenschaft ziehen.
6. Überprüfen Sie den Zustand der O-Ringe der Achse und des Kolbens. Tauschen Sie diese aus, wenn sie beschädigt sind. Verwenden Sie etwas Fett, um die Montage zu erleichtern.
7. Montieren Sie den Kolben durch Verschieben auf der Achse und seien Sie dabei äußerst vorsichtig, dass die O-Ringe nicht beschädigt werden. Legen Sie die Platte und Schraube Fixierung.
8. Setzen Sie den Kolben im Zylindergehäuse ein.
9. Fügen Sie die Feder in die hintere Aufnahme des Kolbens ein. Setzen Sie den Bausatz Zylinderkopf in das Gehäuse ein und drücken Sie bis die Einfügenut über dem Dichtring steht.
10. Montieren Sie den Dichtring mit Zangen für die Entnahme von Seeger-Ringen.

ACHTUNG: Um den festen Sitz des Zylinderkopfes zu gewährleisten, stellen Sie sicher, dass der Dichtring perfekt in der Befestigungsnut sitzt. In Voraussicht möglicher Montagefehler, versuchen Sie, sich nicht dem Zylinderkopf zu nähern, wenn Sie nach Reinigungs-, Reparatur- oder Wartungsarbeiten Druck auf die Pistole anlegen.

11. Setzen Sie die Gehäuseklemme an und befestigen sie mit der Schraube auf der Pistolenrückseite.
12. Schrauben Sie per Hand die Mischkammer fest. Halten Sie dabei mit einem Schlüssel das Ende der Pneumatikzylinderachse fest.
13. Montieren Sie den Bausatz Pistolenblock, indem Sie ihn durch die Kammer schieben und mit der Klemmschraube an der Pistole befestigen. Stellen Sie sicher, dass Sie den O-Ring zwischen den Block und der Ummantlung setzen und tauschen Sie ihn aus, wenn er beschädigt ist.
14. Drücken Sie die seitlichen Kartuschen fest. Schrauben Sie den Diffusor an.
15. Setzen Sie die Pistole in Betrieb.





INHALT

Garantie	2
Sicherheit und Handhabung	3
Eigenschaften	5
Technische Daten	5
Allgemeine Beschreibung	6
Installation und Inbetriebnahme	7
Stopp-Methode	10
Wartung	12
Bausatz Pistolenblock und Mischkammer	13
Bausatz seitliche Kartuschen	14
Abzugshahn und Ventil	16
Zylinderkopf und Sperrvorrichtung	18
Pneumatikzylinder	20
Inhalt	22